

2041, 2045, 2050

Spare parts

Replaces

Ersatzteile

Ersetzt

Pièces détachées

Remplace

Reserve onderdelen

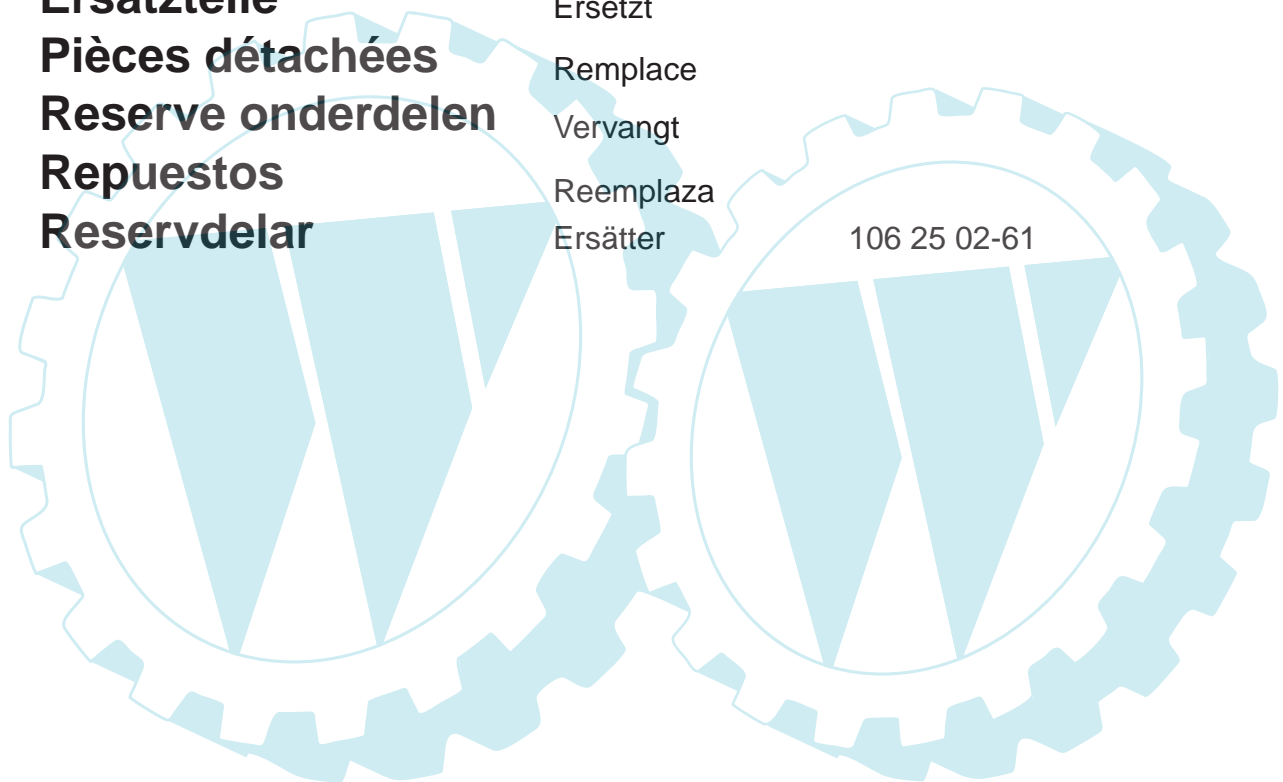
Vervangt

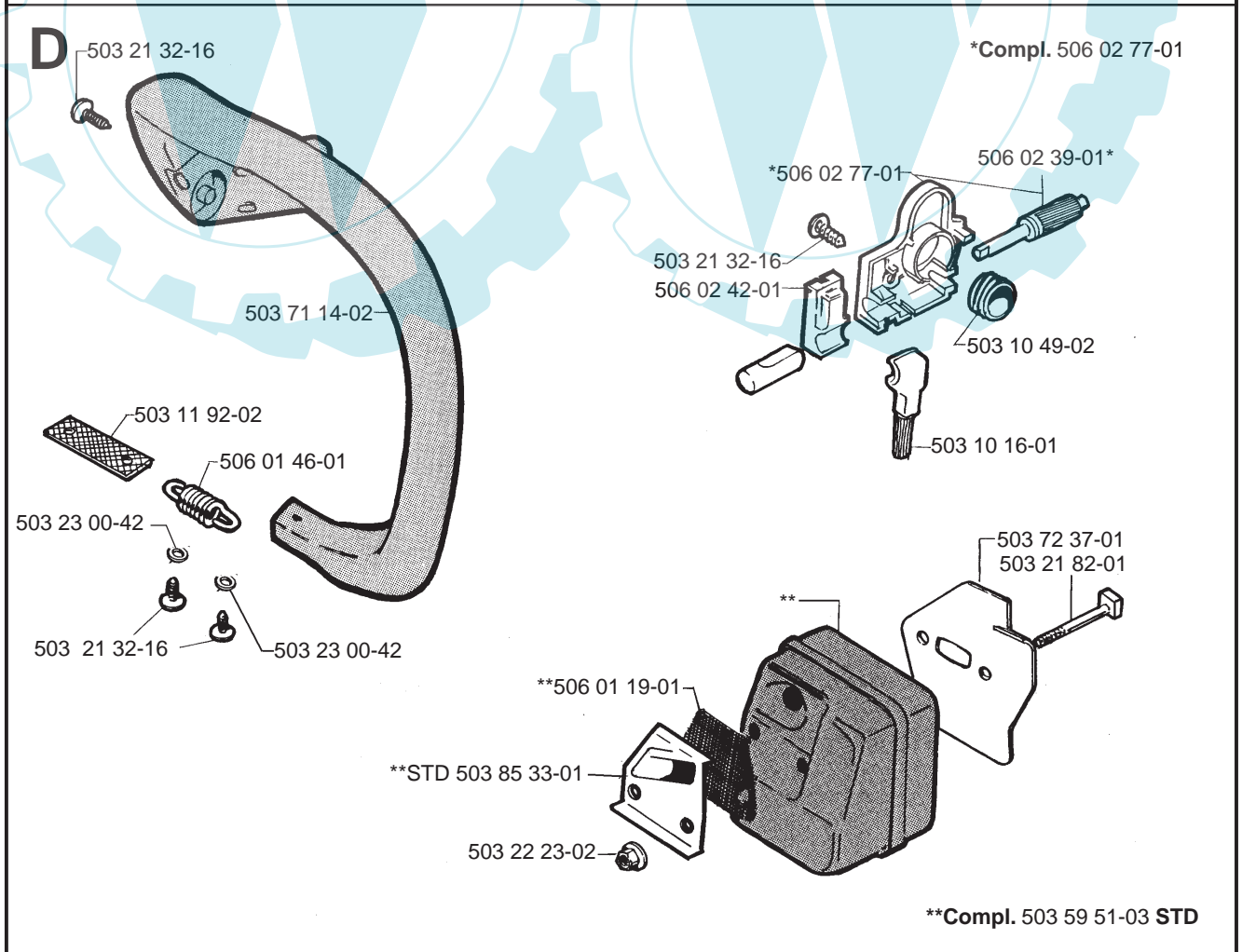
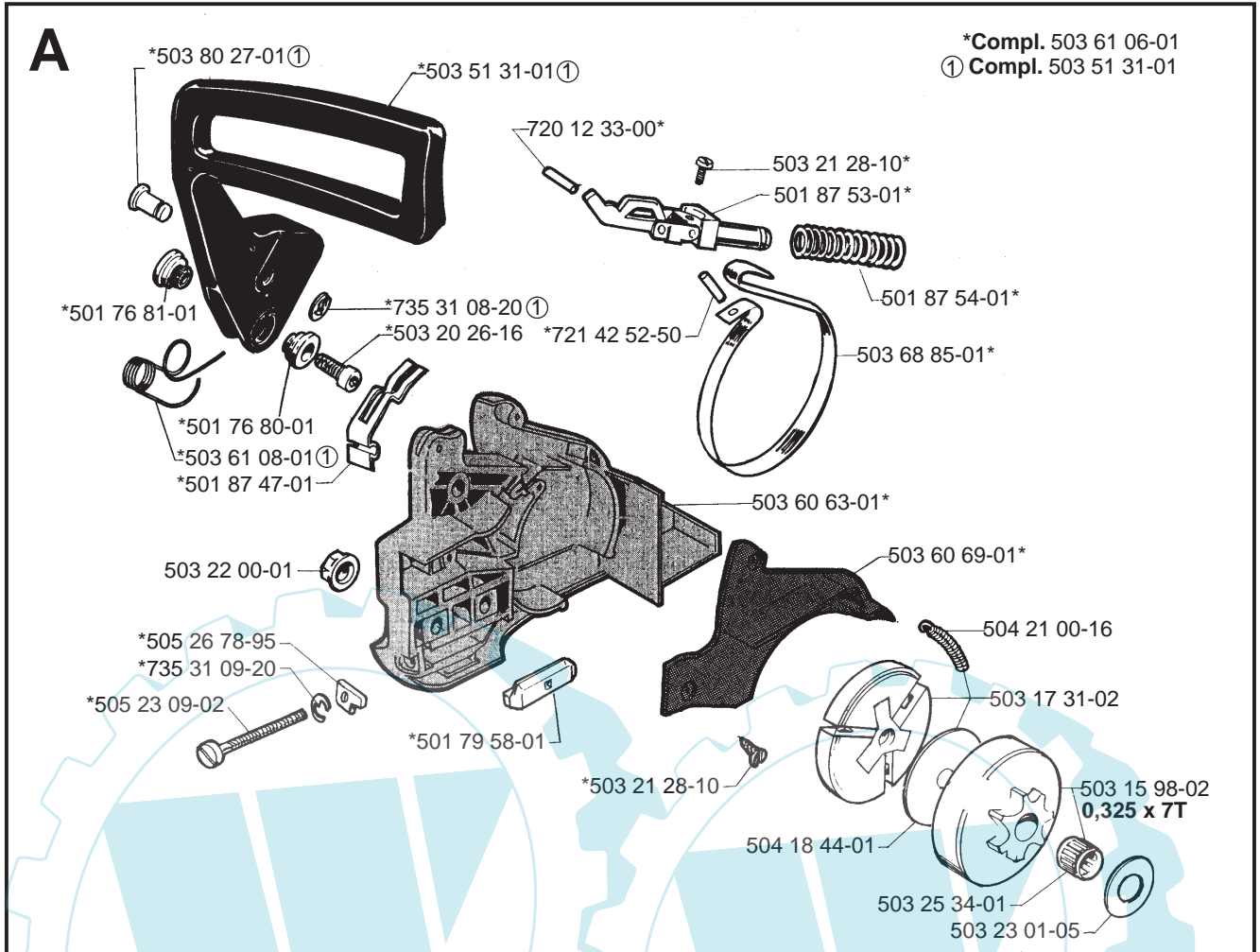
Repuestos

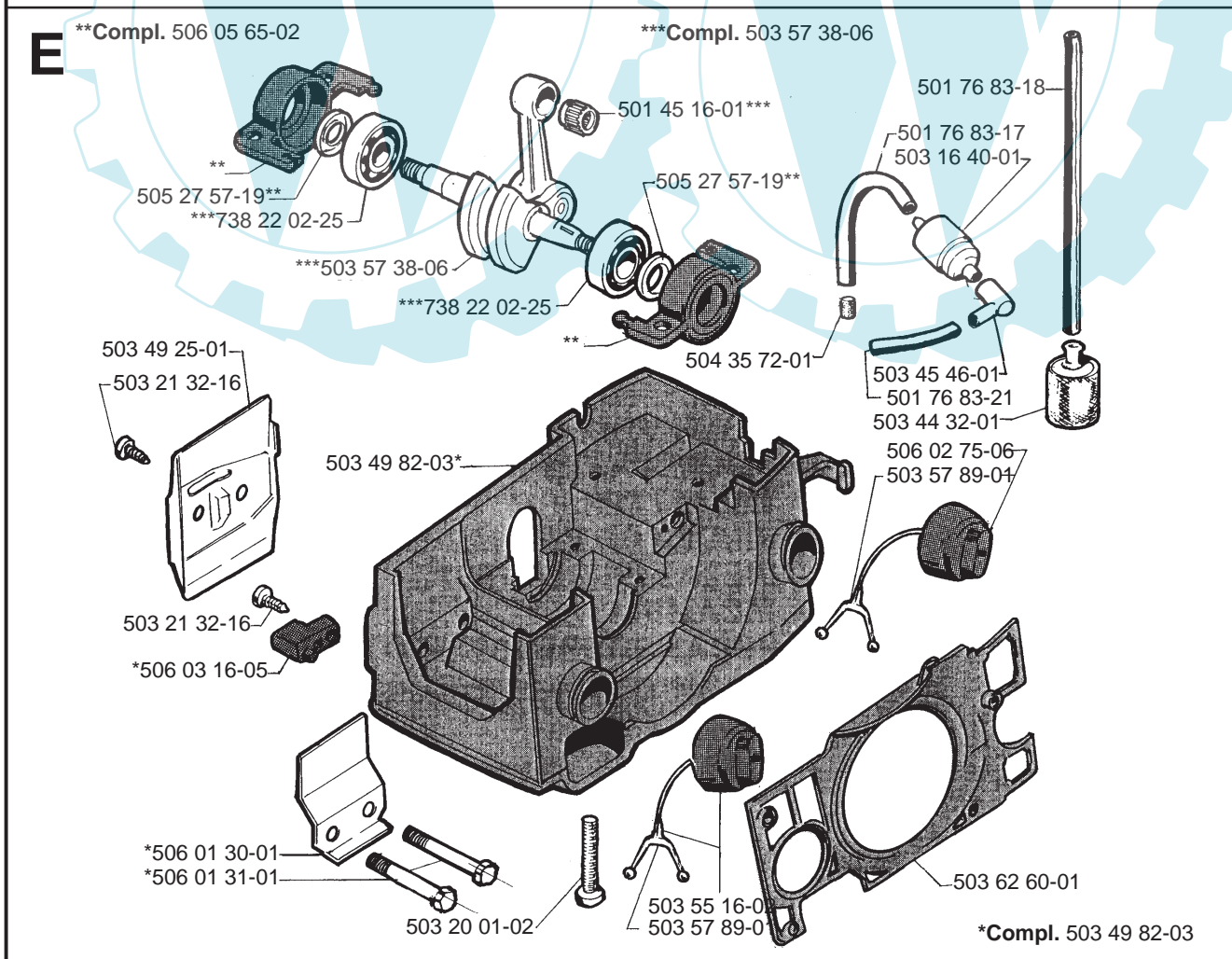
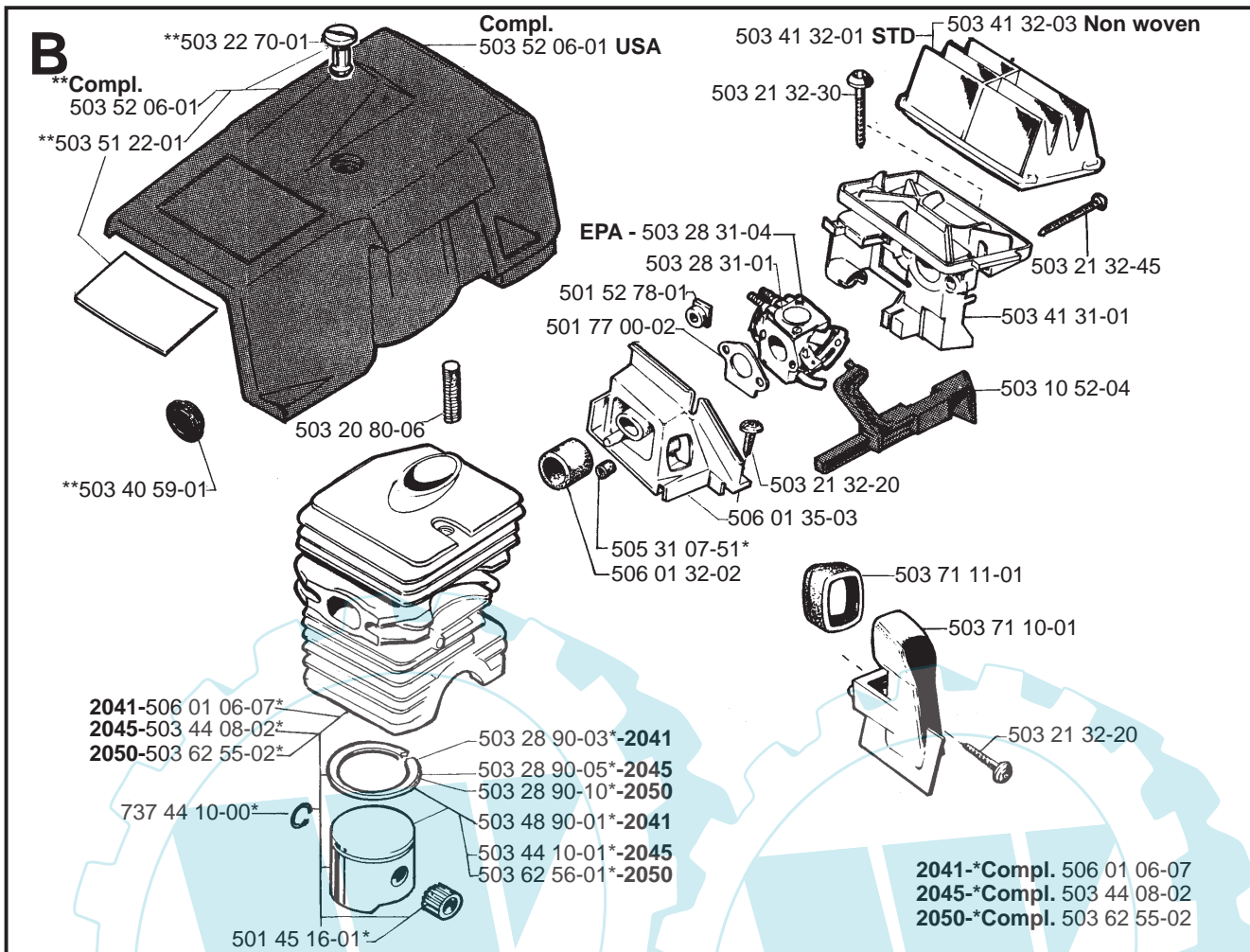
Reemplaza

Reservdelar

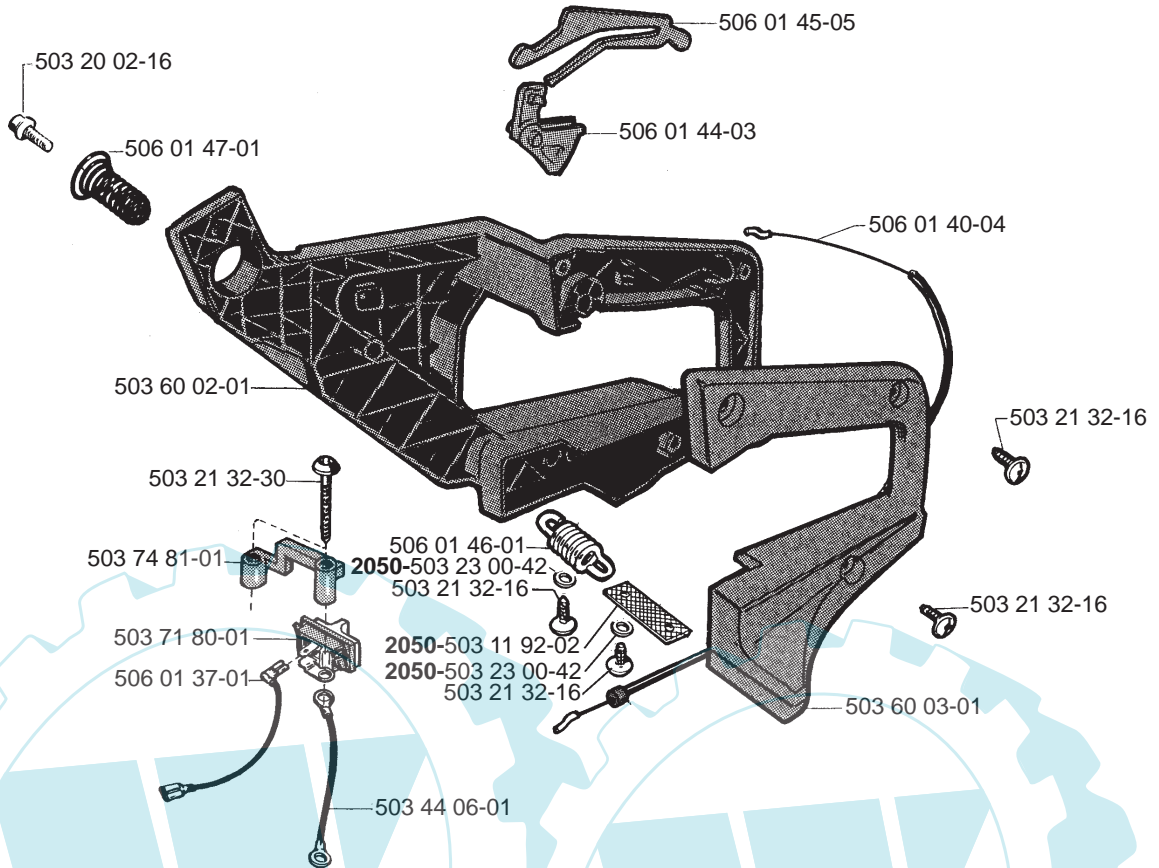
Ersätter



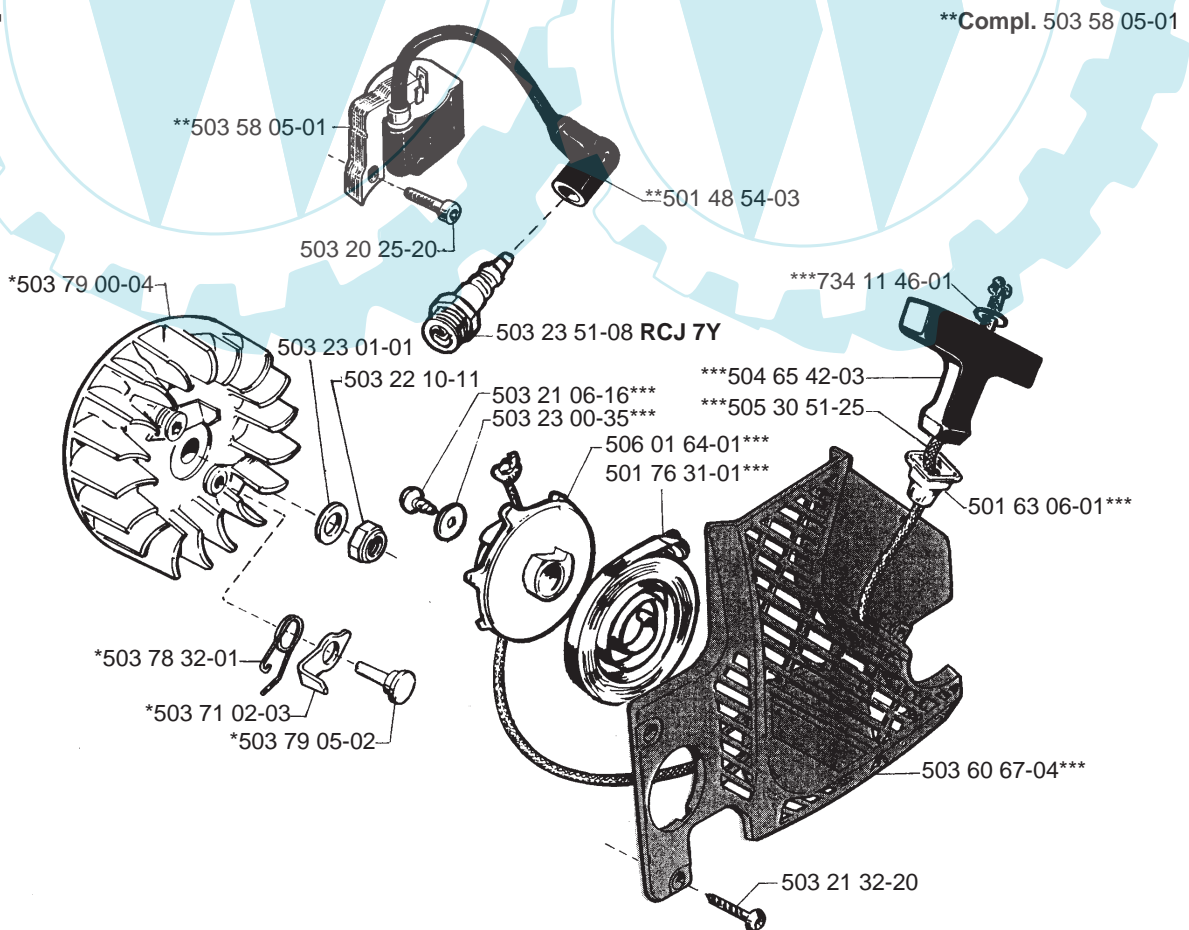




C



F



**Compl. 503 58 05-01

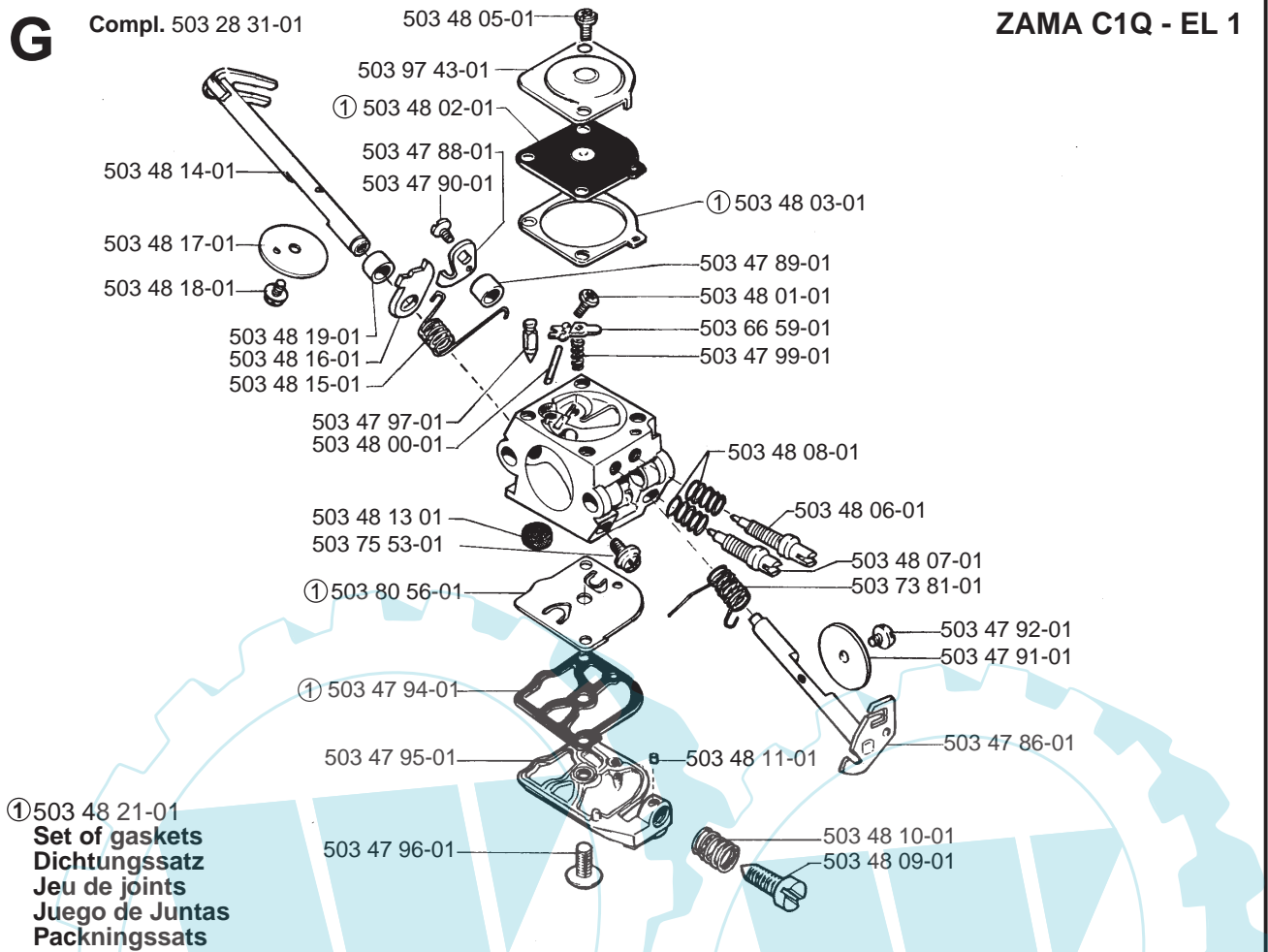
*Compl. 503 79 00-04

***Compl. 503 61 15-01

G

Compl. 503 28 31-01

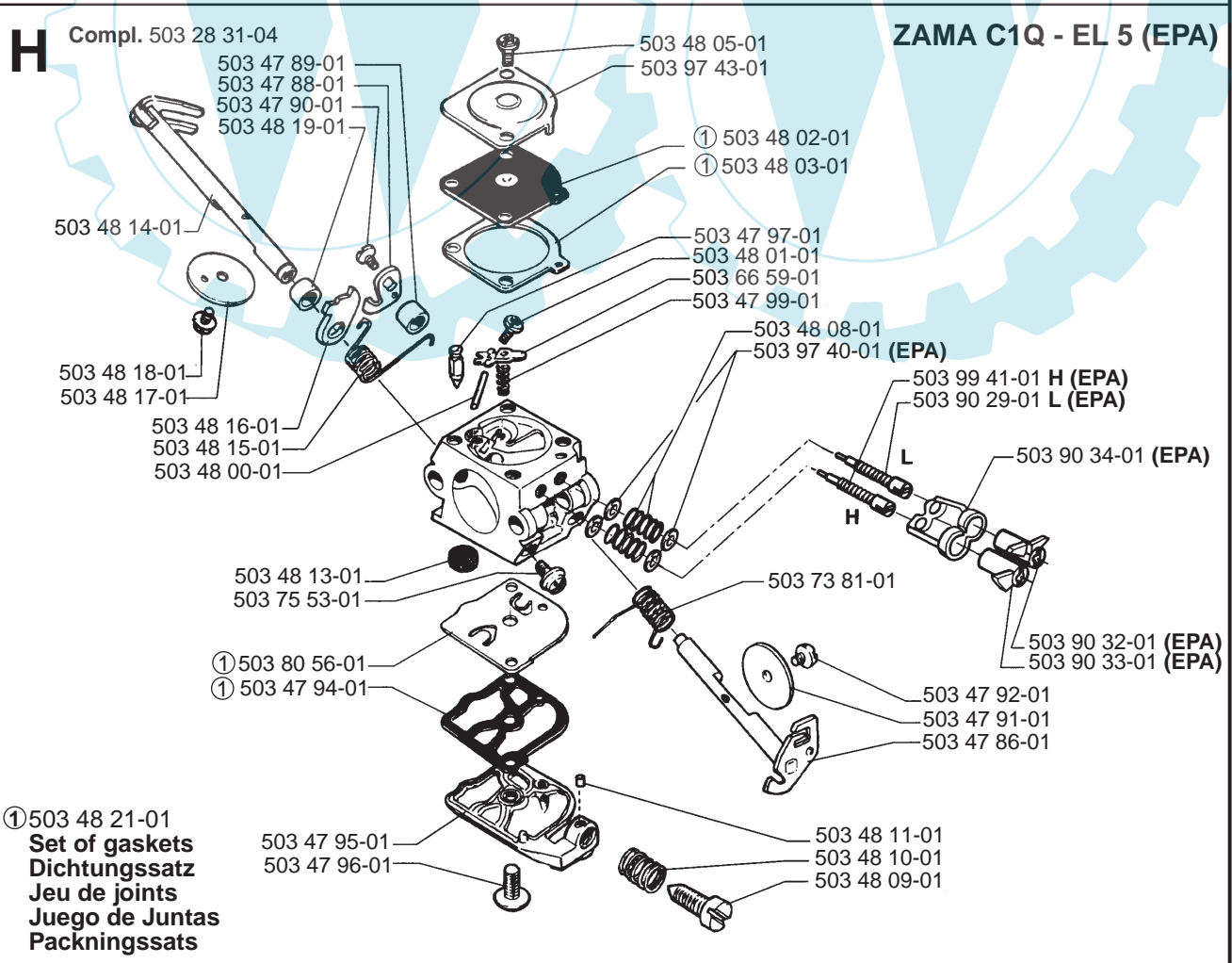
ZAMA C1Q - EL 1



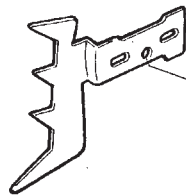
H

Compl. 503 28 31-04

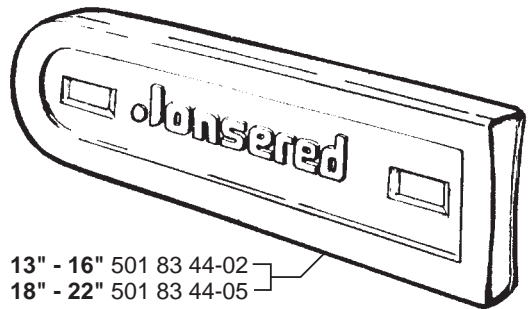
ZAMA C1Q - EL 5 (EPA)



J



506 01 49-01



13" - 16" 501 83 44-02
18" - 22" 501 83 44-05



537 02 81-01



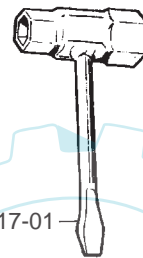
537 02 80-01



537 02 81-02



537 02 81-03

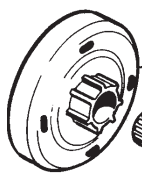


501 69 17-01



537 03 44-01

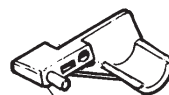
K



*503 15 98-01 **Compl.**

*503 25 34-01

501 45 74-02
0,325 x 7T



503 52 74-01



503 21 22-01 16 mm
503 21 22-02 20 mm

506 02 39-02 **Veg. Oil.**



Levereras endast som reservdel
Delivery as spare part only
Nur als Ersatzteil lieferbar
Livrabl seulement comme piéce de réchange
Solo como repuesto

PART NUMBER	SQUARE	NOTE	PART NUMBER	SQUARE	NOTE	PART NUMBER	SQUARE	NOTE	PART NUMBER	SQUARE	NOTE
501 45 16 01	B,E		503 47 94 01	G,H	1	503 97 43 01	G,H				
501 45 74 02	K		503 47 95 01	G,H		503 99 41-01	H	N,EPA			
501 48 54 03	F		503 47 96 01	G,H		504 18 44 01	A				
501 52 78 01	B		503 47 97 01	G,H		504 21 00 16	A				
501 63 06 01	F		503 47 99 01	G,H		504 35 72 01	E				
501 69 17 01	J		503 48 00 01	G,H		504 65 42 03	F				
501 76 31 01	F		503 48 01 01	G,H		505 23 09 02	A				
501 76 80 01	A		503 48 02 01	G,H	1	505 26 78 95	A				
501 76 83 17	E		503 48 03 01	G,H	1	505 27 57 19	E				
501 76 83 18	E		503 48 05 01	G,H		505 30 51 25	F				
501 76 83 21	E		503 48 06 01	G		505 31 07 51	B				
501 77 00 02	B		503 48 07 01	G		506 01 06 07	B				
501 79 58 01	A		503 48 08 01	G,H		506 01 19 01	D				
501 83 44 02	J		503 48 09 01	G,H		506 01 30 01	E				
501 83 44 05	J		503 48 10 01	G,H		506 01 31 01	E				
501 87 47 01	A		503 48 11 01	G,H		506 01 32 02	B				
501 87 53 01	A		503 48 13 01	G,H		506 01 35 03	B				
501 87 54 01	A		503 48 14 01	G,H		506 01 37 01	C				
503 10 16 01	D		503 48 15 01	G,H		506 01 40 04	C				
503 10 49 02	D		503 48 16 01	G,H		506 01 44 03	C				
503 10 52 04	B		503 48 17 01	G,H		506 01 45 05	C				
503 11 92 02	C,D		503 48 18 01	G,H		506 01 46 01	C,D				
503 15 98 01	K		503 48 19 01	G,H		506 01 47 01	C				
503 15 98 02	A		503 48 21-01	G,H	1=compl	506 01 49 01	J				
503 16 40 01	E		503 48 90 01	B		506 01 64 01	F				
503 17 31 02	A		503 49 25 01	E		506 02 39 01	D				
503 20 01 02	E		503 49 82 03	E		506 02 39 02	K				
503 20 02 16	C		503 51 22 01	B		506 02 42 01	D				
503 20 25 20	F		503 51 31 01	A		506 02 75 06	E				
503 20 26 16	A		503 52 06 01	B		506 02 77 01	D				
503 20 80 06	B		503 52 06 01	B		506 03 16 05	E				
503 21 06 16	F		503 52 74 01	K		506 05 65 02	E				
503 21 22 01	K		503 55 16 02	E		537 02 80-01	J	N			
503 21 22 02	K		503 57 38 06	E		537 02 81-01	J	N			
503 21 28 10	A		503 57 89 01	E		537 02 81-02	J	N			
503 21 32 16	C,D,E		503 58 05 01	F		537 02 81-03	J	N			
503 21 32 20	B,F		503 59 51 03	D		537 03 44 01	J				
503 21 32 30	B,C		503 60 02 01	C		720 12 33 00	A				
503 21 32 45	B		503 60 03 01	C		721 42 52 50	A				
503 21 82 01	D		503 60 63 01	A		734 11 46 01	F				
503 22 00 01	A		503 60 67 04	F		735 31 08 20	A				
503 22 10 11	F		503 60 69 01	A		735 31 09 20	A				
503 22 23 02	D		503 61 06 01	A		737 44 10 00	B				
503 22 70 01	B		503 61 08 01	A		738 22 02 25	E				
503 23 00 35	F		503 61 15 01	F							
503 23 00 42	C,D		503 62 55 02	B							
503 23 01 01	F		503 62 56 01	B							
503 23 01 05	A		503 62 60 01	E							
503 23 51 08	F		503 66 59 01	G,H							
503 25 34 01	A,K		503 68 85 01	A							
503 28 31 01	B,G	EPA	503 71 02 03	F	N						
503 28 31 04	B,H		503 71 10 01	B							
503 28 90 03	B		503 71 11 01	B							
503 28 90 05	B		503 71 14 02	D							
503 28 90 10	B		503 71 80 01	C							
503 40 59 01	B		503 72 37 01	D							
503 41 31 01	B		503 73 81 01	G,H							
503 41 32 01	B		503 74 81 01	C							
503 41 32 03	B		503 75 53 01	G,H							
503 44 06 01	C		503 78 32 01	F							
503 44 08 02	B		503 79 00 04	F							
503 44 10 01	B		503 79 05 02	F							
503 44 32 01	E		503 80 27-01	A	N						
503 45 46 01	E		503 80 56 01	G,H	1						
503 47 86 01	G,H		503 85 33 01	D							
503 47 88 01	G,H		503 90 29 01	H	EPA						
503 47 89 01	G,H		503 90 32 01	H	EPA						
503 47 90 01	G,H		503 90 33 01	H	EPA						
503 47 91 01	G,H		503 90 34 01	H	EPA						
503 47 92 01	G,H		503 97 40 01	H	EPA						

1 = 503 48 21-01

Set of gaskets, Dichtungssatz,
Jeu de joints, Juego de juntas
Packningssats

N = New part, Neues teil,
Nouvelle piece, Nueva pieza,
Ny detalj